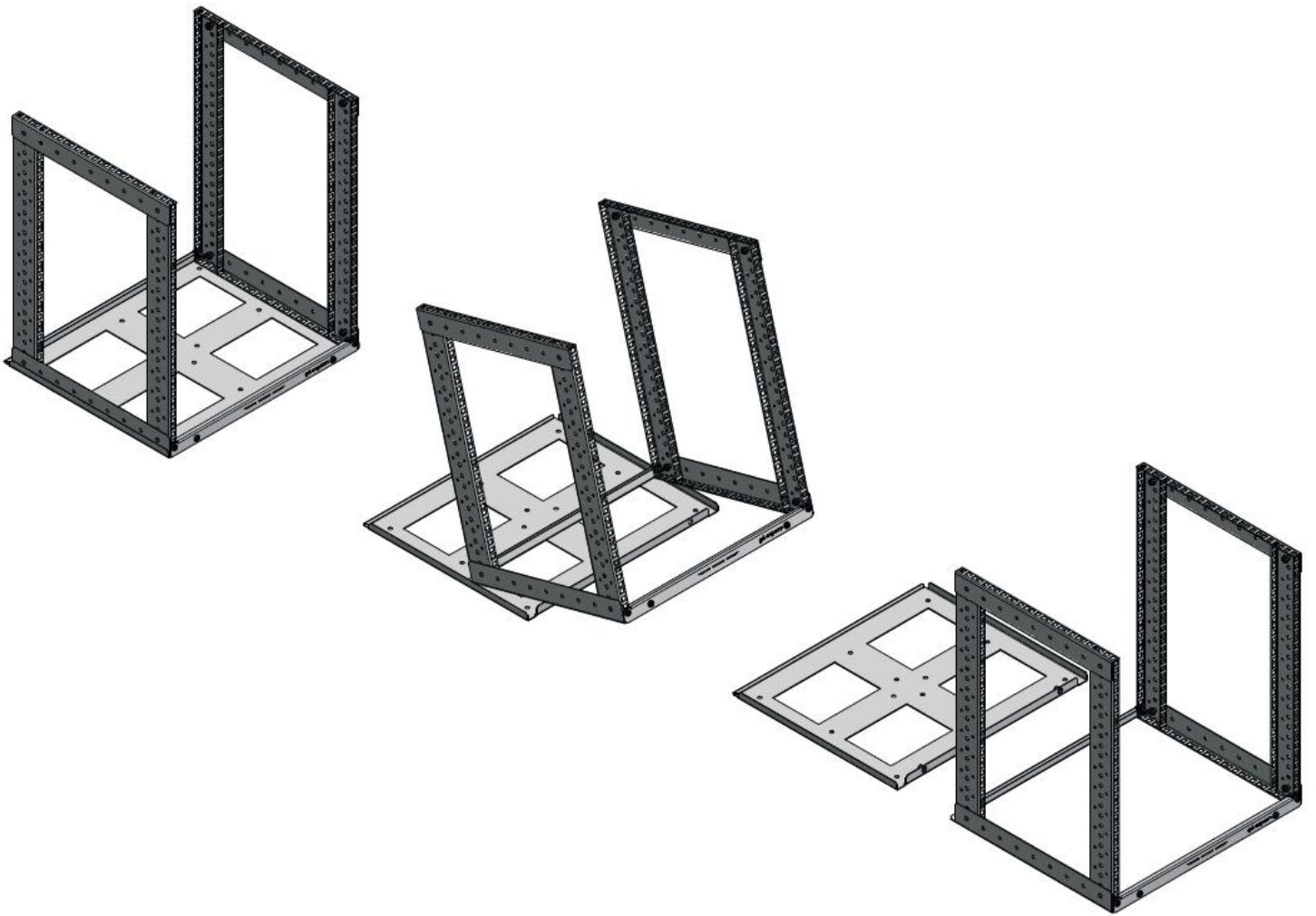
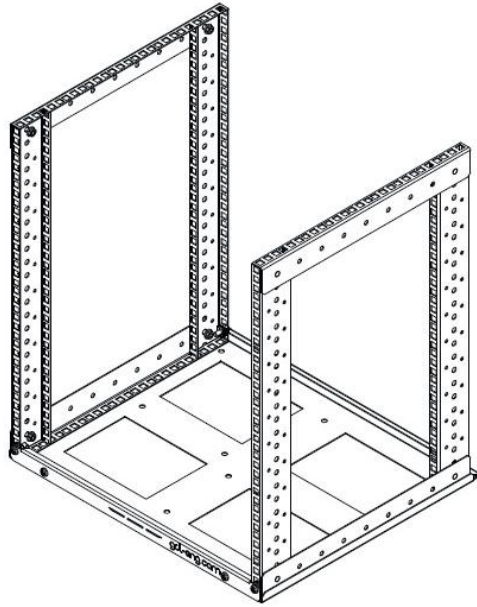


NG

- Struttura realizzata in lamiera decappata presso piegata sp. 15/10, tagliata a laser.
- Completamente smontabile.
- Dotato di viteria a passo metrico M6 anticorrosione.
- Montanti con sezione a "C" ad altezze variabili a seconda delle esigenze.
- Forature quadre per alloggiamento di dadi in gabbia M6
- Misure standard 8,10,12 UR
- Unità a passo standard 19" su 4 lati, con foratura per la mezza unità.
- Sistema di scorrimento senza guide con sblocco frontale a doppia vite.
- Possibilità di montaggio orizzontale, verticale e rovesciato, grazie alla base distaccata, dotata di fori autonomi per il fissaggio.
- Verniciatura con polveri epossidiche colore RAL 9005 liscio.
- Disponibilità di fornitura in acciaio inox AISI 316 L





A = Rack units x 44,50 mm

